

FK 4250, TK 5550, TK 8050

Transportkühlanlage / Transport refrigeration unit

Transportkühlung
Transport refrigeration



Vorteile

- **kompakte Bauweise**
 - **Komplett vormontierter Stirnwandkondensator**
- hohe Kühlleistung
- druckgesteuerte Kondensatorlüfter
- niedriges Gewicht
- einfache und schnelle Installation
- wartungsfreundlich
- servicefreundlich
- optional mit Heißgasheizung
- **Mehrkammer-Ausführung**

Advantages

- **compact construction**
 - **completely pre-assembled front-wall condenser**
- high cooling capacity
- pressure controlled condenser fan
- low weight
- easy and fast installation
- easy to maintain
- service friendly
- optionally with hot gas heating system
- **multi-chamber version**

FK 4250, TK 5550, TK 8050

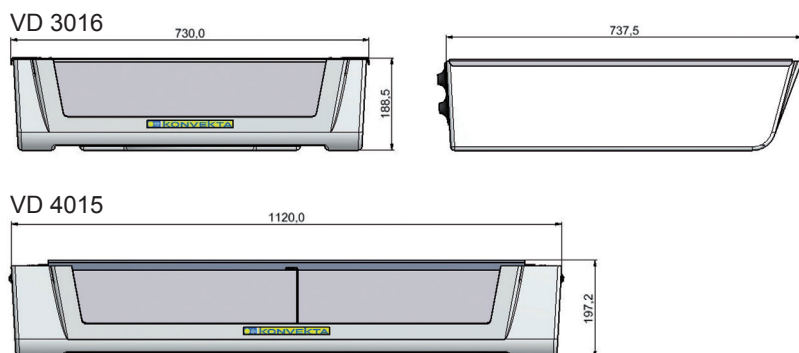
Technische Daten / Technical Data

Die hier vorgestellten Transportkühlanlagen werden bei der Inbetriebnahme mit fluorierten Treibhausgasen befüllt.
The presented transport refrigeration systems are charged during installation with fluorinated greenhouse gases.

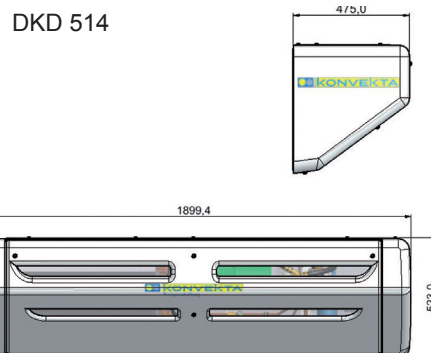
	FK 4250	TK 5550	TK 8050
Kondensator / Condenser	DKD 514	DKD 514	DKD 514
Verdampfer / Evaporator	VD 4015	VD 4015	2xVD 4015
Kältemittel / Refrigerant	R134A	R404A	R404A
GWP / Füllmenge [kg] / CO ₂ -Äquivalent [to] GWP / refrigerant charge [kg] / CO ₂ -Equivalent [to]	1430/3,6/5,15	3922/3,6/14,12	3922/3,8/14,90
Gewicht Fahrt / Stands. int. [kg] / Weight mobile / standby [kg]	76/126	76/126	98/148
Stromaufnahme bei 12/24V [A] / Power consumption at 12/24V [A]	44/27	44/27	34/37
Verdampfer Luftvol. / Evaporator air capacity [m ³ /h]	2.450	2.450	4.900
Kälteleistung bei 30°C Außentemperatur [W] / Cooling capacity at 30°C ambient temperature [W]			
Verdichter / Compressor	215 ccm	215 ccm	215 cm
+6°C innen / +6°C inside [W]	4.800	6.000	8.800
0°C innen / 0°C inside [W]	4.400	5.300	8.100
-20°C innen / -20°C inside [W]	–	3.030	4.000
Standkühlung 0°C innen / Standby 0°C inside [W]	2.400	3.050	3.400
Kälteleistung bei 30°C Außentemperatur [W] / Cooling capacity at 30°C ambient temperature [W]			
Verdichter / Compressor	155 ccm	155 ccm	–
+6°C innen / +6°C inside [W]	4.600	4.600	–
0°C innen / 0°C inside [W]	4.200	4.200	–
-20°C innen / -20°C inside [W]	–	2.150	–
Standkühlung 0°C innen / Standby 0°C inside [W]	2.400	3.050	–

Optional wählbar: Heizung, Antriebseinheit im Stirnwandgerät integriert /
Options: Heating, Integrated Standby Unit and multi-chamber-version

Verdampfer / Evaporator



Kondensator / Condenser



KONVEKTA AG

Am Nordbahnhof 5
34613 Schwalmstadt
Germany

www.konvekta.com

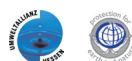
Ihre Ansprechpartnerin /
Your contact person:

Ruth Schmitt

RuthSchmitt@konvekta.com
phone +49 (0) 6691 76-177



Träger des Deutschen Umweltpreises
Laureate of the German Environment Award



Certified according to
DIN EN ISO 9001 / DIN EN ISO 14001

Konvekta AG · 09/16 · Irrtum und technische Änderungen vorbehalten
Konvekta AG · 09/16 · Excepting error and technical changes