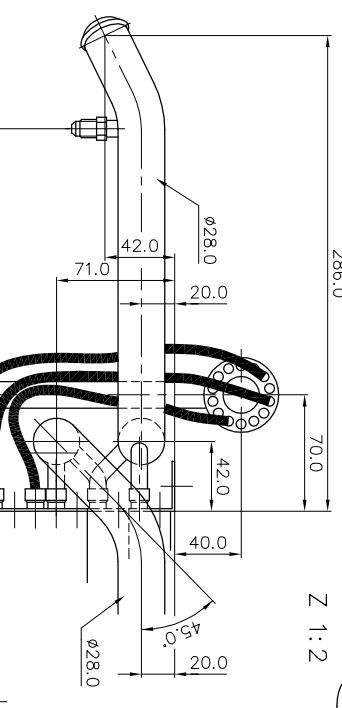
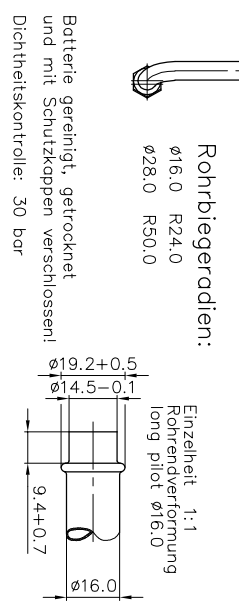


W 1:2

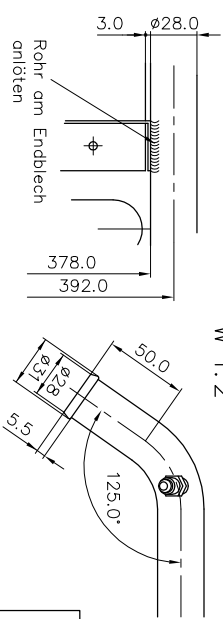


Z 1:2



Rohrbiegeradien:  
 Ø16.0 R24.0  
 Ø28.0 R50.0

Batterie gereinigt, getrocknet  
 und mit Schutzkappen verschlossen!  
 Dichtheitskontrolle: 30 bar



Y 1:2

Durch Weiterentwicklung entstehende konstruktive  
 und technische Änderungen behalten wir uns vor!  
**Konstruktionszeichnung**  
 Originale dürfen ohne Änderungsprotokoll  
 nicht verändert werden.

Diese Zeichnung verbleibt unser Eigentum. Verwidlung,  
 Vervielfältigung oder Mitteilung an Dritte Personen ist zulässig  
 strafrechtlich zu verfolgen (Art. 17 Abs. 1 Nr. 1  
 des UrhG, § 17 Abs. 1 Nr. 1 des  
 Konvekta AG  
 34607 Schwalmstadt



Nr./Änderungs-Mittelung/Tag/Name	Moss - Stdb : 1:5, 1:2	TAG	NAME
allm/abg 275,0mm	316351 C. Dunkel	Gesamtgewicht:	
Allgemeinleistung: ISO 2768-m		Gez. 23,0/36 C. Dunkel	
KONVEKTA AG KÜHL- & KLIMANLAGEN D-34607 SCHWALMSTADT Artikel-Nr.			
Werkstoff:	VERDAMPFER	H30-002-048	
	Klima-Heizboiler	Blatt	Zeichnungs-Nr.
	1100L14RH25,0/09T12		30-002-048