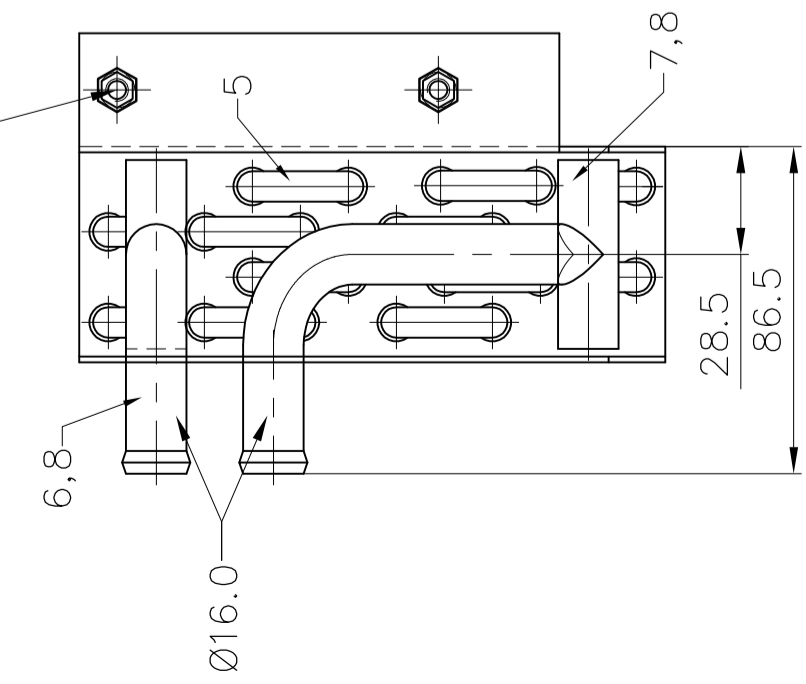
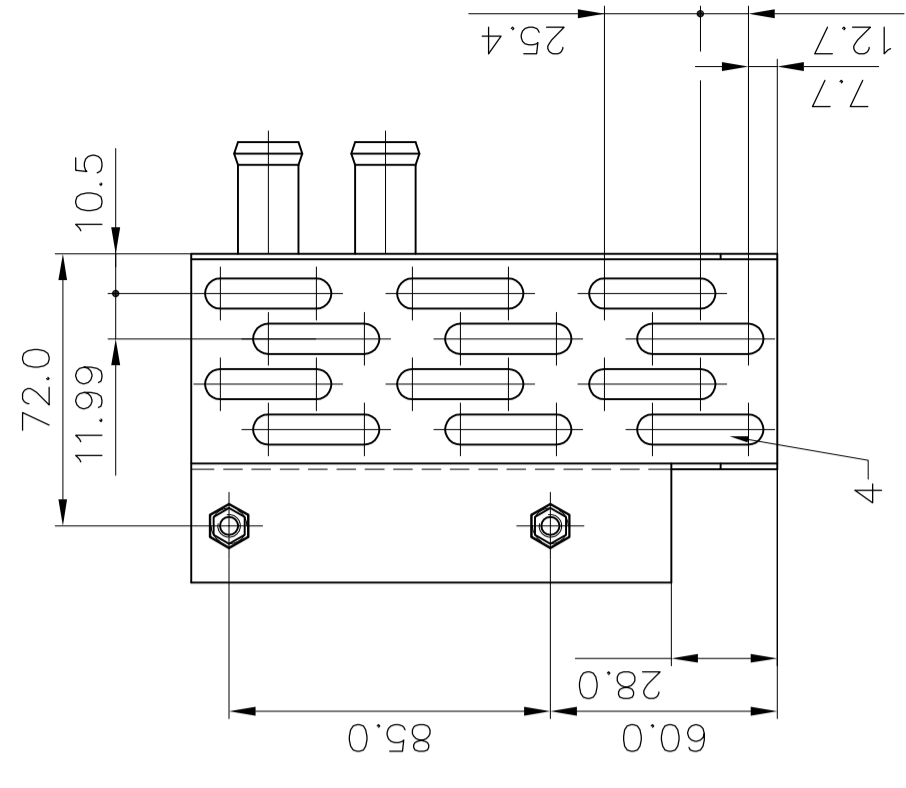
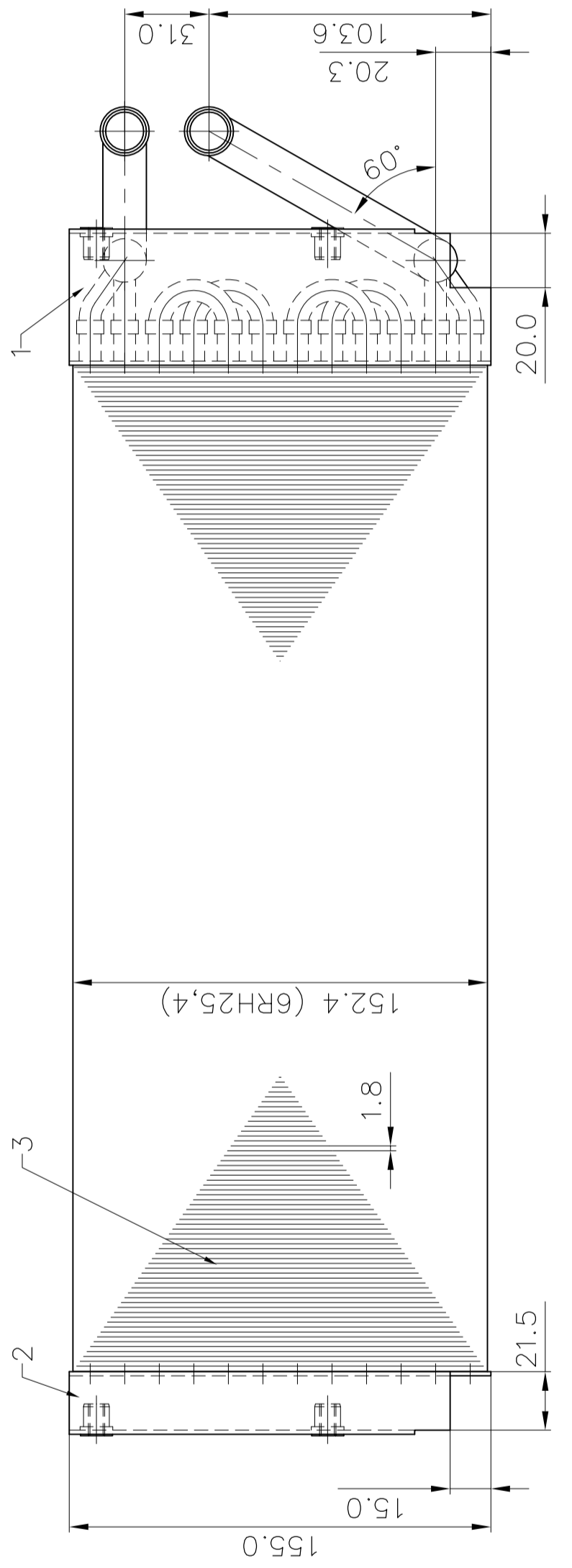
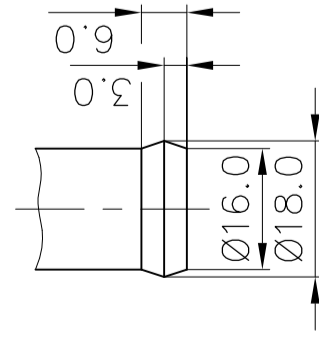


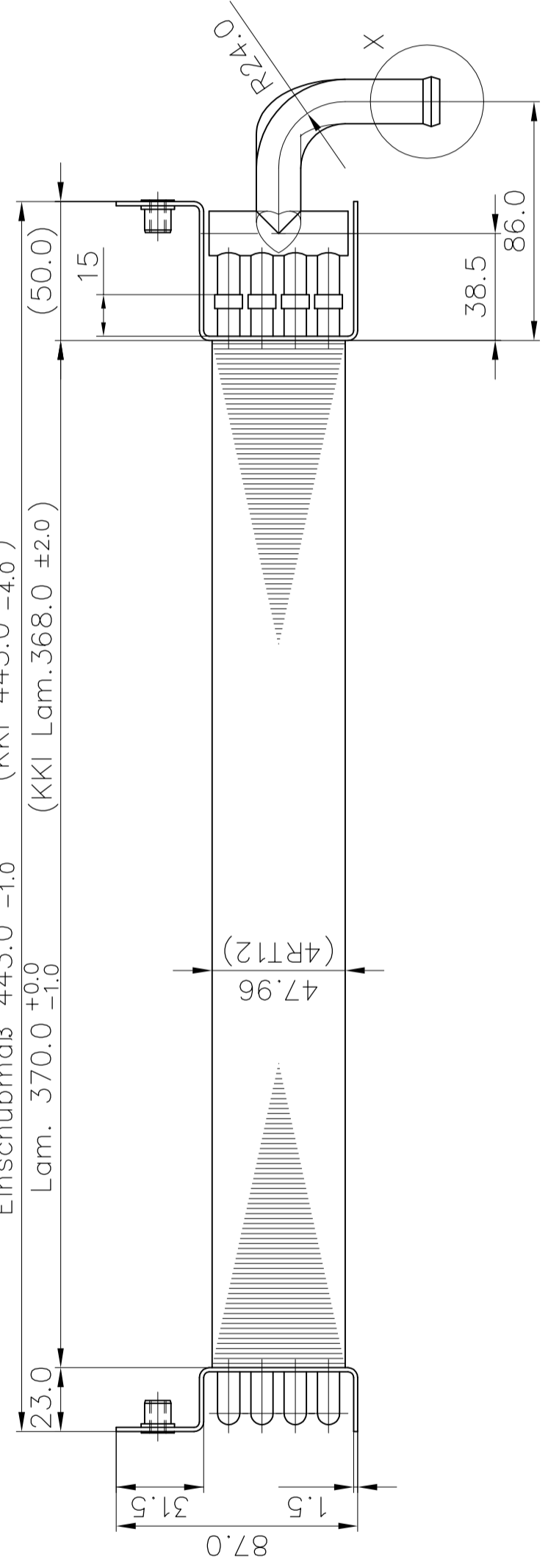
Skt.-Nutmutter M6  
(H20-000-041)



X 1:1



Einschubmaß 443.0 +0.0 -1.0 (KKI 443.0 +0.0 -4.0)  
Lam. 370.0 +0.0 -1.0 (KKI Lam.368.0 ±2.0)



Endblech: wahlweise St-Blech vz. 1,5mm od.  
Al-Blech 1,5mm

Lamelle: Al

Rohr: Cu - 5/16" (a1)

Batterie gereinigt, getrocknet und mit Schutzkappen  
verschlossen!

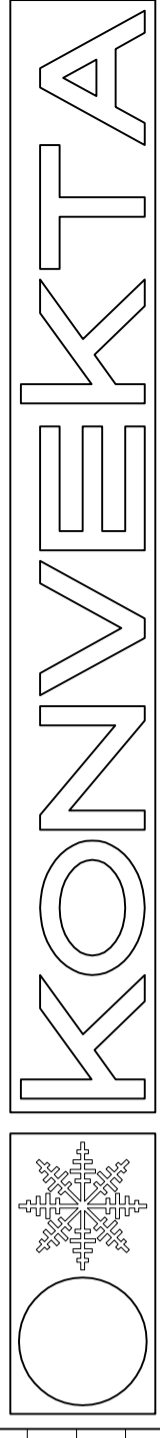
Dichtheitskontrolle: 6bar

8	2	ST	Universalschutz	23203003	U 11 GPN610
7	1	ST	Sammler kpl.	10420144	Ø18x1 / Ø 16x1
6	1	ST	Sammler kpl.	10420143	Ø18x1 / Ø 16x1
5	8	ST	Kupfer-Bogen	10040000	Ø5/16" x0.56-1"
4	12	ST	Wärmetauscherrohr	10407088	Ø5/16" x0.35
3	0,57	kg	Aluminium Feinband	20500013	256x0,12
2	1	ST	Endblech links	10401122	t=1,5 AlMg3hh
1	1	ST	Endblech rechts	10402130	t=1,5 AlMg3hh
Pos	Menge	Einh	Benennung	Artikel Nr.	Abmessung/DIN
1	2	3	4	5	6

Durch Weiterentwicklung entstehende konstruktive  
und technische Änderungen behalten wir uns vor !  
**Konstruktionszeichnung**  
Originale dürfen ohne Änderungsantrag  
nicht verändert werden.

Diese Zeichnung verbleibt unser Eigentum. Vervielfältigung,  
Verwertung oder Mitteilung an dritte Personen hat zivil- und  
strafrechtliche Folgen. (Urheberrechtsgesetz, Gesetz gegen  
den unlauteren Wettbewerb BGB.)  
**KONVEKTA AG**  
34607 Schwalmstadt

KKI-Nr.: 10400144



Nr.Änderungs-Mitteilung	TagName	Mass - Stab : M 1: 2	TAG	NAME
a4	Sammler kpl. warenØ16x1/Ø16x1	12.03.08 H. Döll	Gez.	17.12.2001 C. Scheuer
a3	Stückliste auf Zeichnung über.	11.05.05 H. Döll	Gepr.	
a2	Datenübernahme	17.06.04 H. Döll	Gepr.	
a1	Rohr war Cu-3/8"(Schreibfehler)	20.02.02 A. Feige	Norm	

<b>KONVEKTA AG KÜHL- &amp; KLIMANLAGEN D-34607 SCHWALMSTADT</b>		Artikel-Nr.
Werkstoff:		H40-000-090
Heizbatterie		Blatt
Heizbatterie		Zeichnungs-Nr.
0370L06RH25,4/04RT12		40-000-090