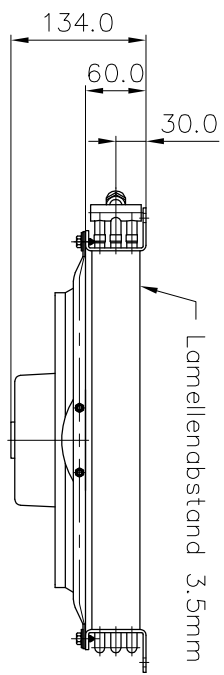
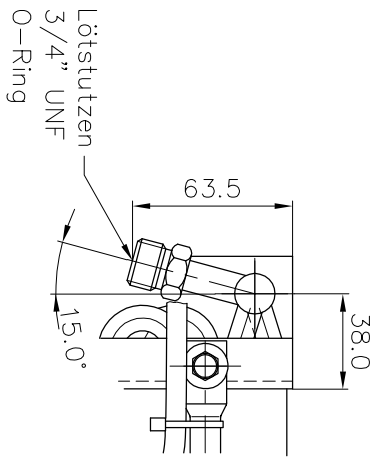
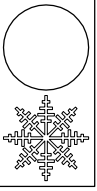


Z 1:2



Kälteleistung: cooling capacity: puissance frigorifique:	4300 Watt	Spannung:	12V 24V	Artikel Nummer:	B76-043012-112 B76-043024-113	Gewicht:	6.5 kg 6.5 kg
Heizleistung: heating capacity: puissance de chauffage:	-----	Nr. Änderungs-Mitteilung		Tag		Name	
Luftvolumen: air volume: d?bit d' air l evaporateur:	1200 m ³ /h	a1	Schilder ergänzt Langloch war ø9.0x30.0	03.93	03.93	Dunkel	Dunkel
Stromaufnahme: current consumption: courant absorb?:	12V/12A 24V/6A	a2					



KONVEKTA

Durch Weiterentwicklung entstehende konstruktive und technische Änderungen behalten wir uns vor!
Angebotszeichnung
Originale dürfen ohne Änderungsantrag nicht verändert werden.

Diese Zeichnung verbleibt unser Eigentum. Vervielfältigung, Verwertung oder Mitteilung an dritte Personen hat zivil- und strafrechtliche Folgen. (Urheberrechtsgesetz, Gesetz gegen den unlauteren Wettbewerb BGB.)
KONVEKTA AG
3578 Schwalmstadt 2

Gez. 16.12.92	C. Dunkel	Unterfurlkondensator under floor condenser condenseur sous le chassis	Baureihe UKD 107/4
Gepr.			Zeichnungs-Nr. B76-112G1
Norm			