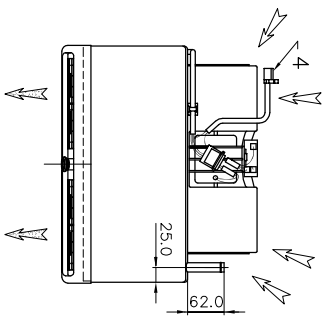


- ① Eingang ø16.0
entrance
entrada
- ② Ausgang ø16.0
exit
sortie
- ③ Gebläseschalter
blower switch
interrupteur de soufflant
- Ansaug Umluft
return air suction
aspiration d'air recyclée
- Ausblas Warmluft
solido air recirculé
sortie d'air réchauffé
- ④ Elektroanschluss
electric connection
connexion électrique



lose belegen: Bel.-Winkel B55-130-017 } je 1x
Bel.-Winkel B55-130-018

Kälteleistung: cooling capacity: puissance frigorifique:	----		Spannung: 24V	Artikel Nummer: B78-000024A203	Gewicht: 7 kg
Heizleistung: heating capacity: puissance de chauffage:	8 kW				
Luftvolumen: air volume: débit d' air l exportateur:	600 m ³ /h				
Stromaufnahme: current consumption: courant absorbé:	24V/6A				
Nr. Änderungs-Mitteilung			Tag	Name	
g3. Variante Sprache hinzu			K100	M. Beiser	
g2. Leistungsangaben geändert			K100	M. Beiser	
g1. Darstellung Anschlüsse geändert			K1486	A. Fajge	
TAG NAME		Heizer	Gez. 15.1.96	A. Fajge	
Angebotzeichnung		heater	Gepr.		
Original-Zeichnung ohne Änderungen		chauffage	Norm		
Durch Weiterentwicklung anlaufender Konstruktion und technische Änderungen behalten wir uns vor! Diese Zeichnung verliert unser Eigentum, Verantwortlichkeit übertragung oder Mitteilung an dritte Personen hat zivil- und strafrechtliche Folgen. (Urheberrechtsschutz, Gesetz gegen den unlauteren Wettbewerb, Markenrecht) Original-Zeichnung ohne Änderungen 34607 Schwelmstadt			Baureihe VD 2048/4 Zeichnungs-Nr. 78A203G1		

KONVEKTA