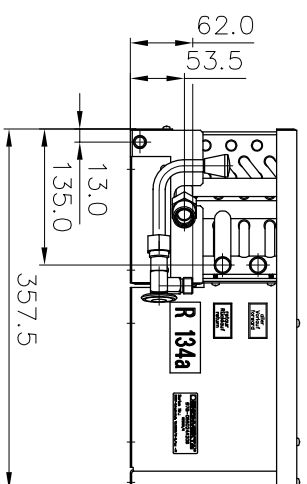
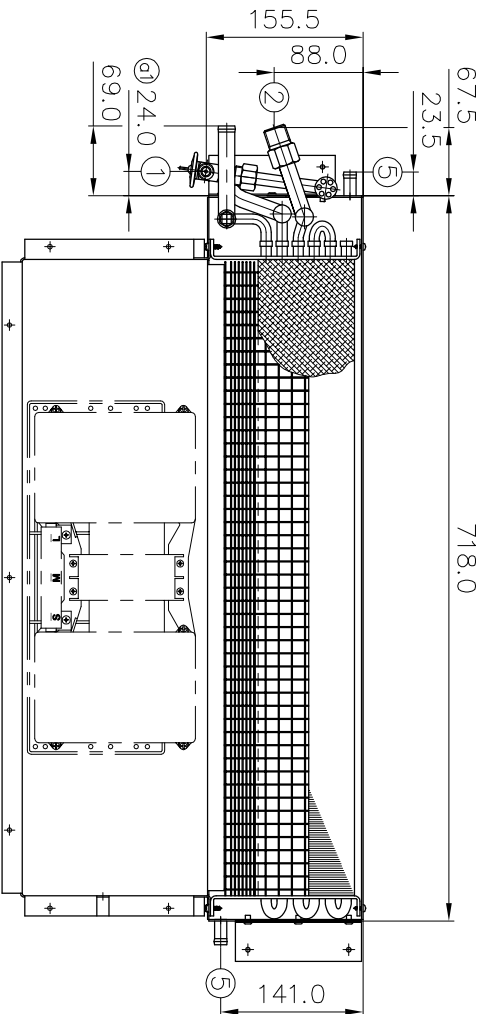
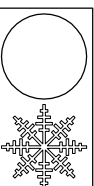


(DS ohne Abdeckung dargestellt)  
718.0



- ① Eingang Exp.-Ventil 5/8"UNF O-Ring  
entrance  
entrée
- ② Ausgang 7/8"UNF O-Ring  
exit  
sortie
- ③ Vorlauf Heizung ø18.0  
heating tube (preliminary)  
conduite de chauffage (d'avance)
- ④ Rücklauf Heizung ø18.0  
heating tube (return)  
conduite de chauffage (retour)
- ⑤ Kondenswasserablauf ø12.0  
condensed water drain  
tuyau de l'eau condensée

Kälteleistung: cooling capacity: puissance frigorifique:	5500 Watt	Spannung:	24V	Artikel Nummer:	B78-055024A206	Gewicht:	10 kg
Heizleistung: heating capacity: puissance de chauffage:	8500 Watt Q100						
Luftvolumen: air volume: débit d'air l évaporateur:	1000 m <sup>3</sup> /h						
Stromaufnahme: current consumption: courant absorbé:	24V/10A	Nr. Änderungs-Mitteilung		Tag		Name	
		Maß	war 30,5mm	14.05.02	C. Scheuer		



# KONVEKTA

Durch Weiterentwicklung entstehende konstruktive und technische Änderungen behalten wir uns vor!  
**Angebotszeichnung**  
Originale dürfen ohne Änderungsantrag nicht verändert werden.

Diese Zeichnung verbleibt unser Eigentum. Vervielfältigung, Verwertung oder Mitteilung an dritte Personen hat zivil- und strafrechtliche Folgen. (Urheberrechtsgesetz, Gesetz gegen den unlauteren Wettbewerb BGB.)  
**KONVEKTA AG**  
34607 Schwelmstodt

Gez.	30.04.98	C. Dunkel	Verdampfer R134a	Baureihe	VD2051/4
Gep.			evaporator	Zeichnungs-Nr.	78A206G1
Norm			evaporateur		