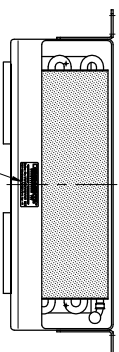
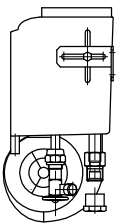


Kabelzuordnung und Farben

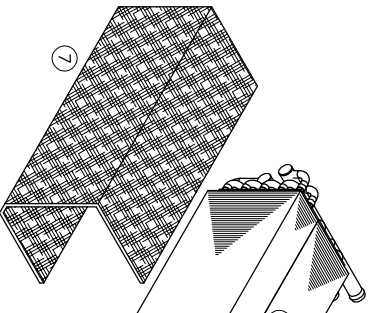
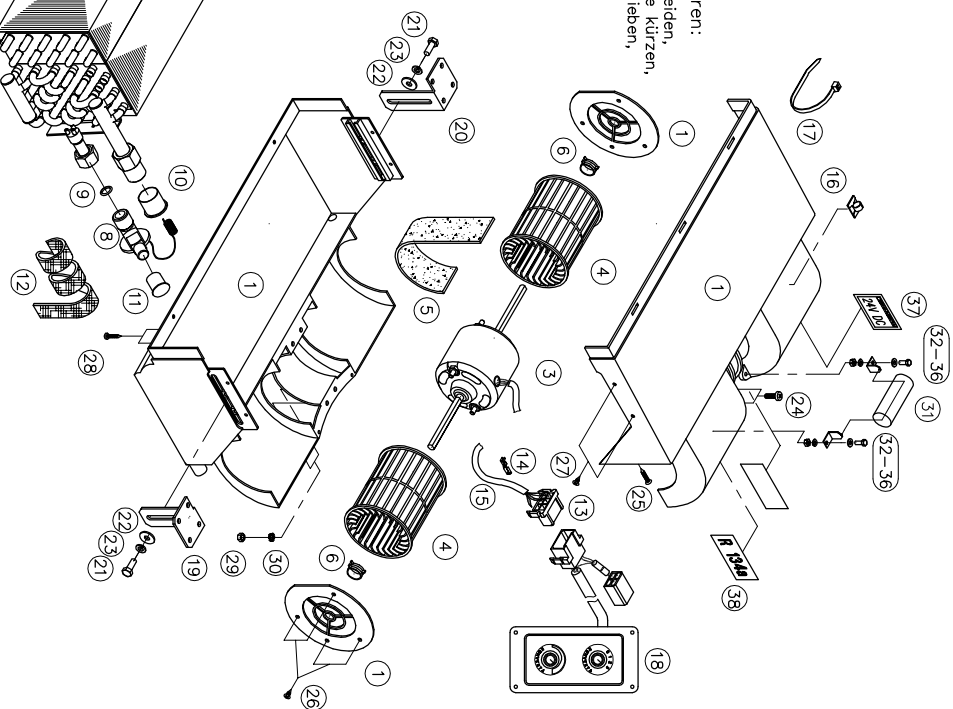
1: gelb
2: rot
3: schwarz
4: orange
5: orange
3-6: Brücke
schwarz/grün

– L (langsam)
– M (mittel)
– Masse (B-)
– H (schnell)

Anschluss an Bedienteil
HK1-900-005



Pos.3 wie folgt modifizieren:
vorhandenen Stecker abschneiden,
Massekabel auf gleiche Länge kürzen,
Isolierschlauch Pos.13 aufschleifen,
Kabelenden abisolieren,
Stecker Pos.13 anbringen.



Durch Weiterentwicklung entstehende konstruktive und technische Änderungen behalten wir uns vor! **Konstruktionszeichnung**
Originale dürfen ohne Änderungsantrag nicht verändert werden.

Diese Zeichnung verbleibt unser Eigentum. Verleihrung, Verwertung oder Mitteilung an Dritte Personen hat zivil- und strafrechtliche Folgen. (Urheberrechtsgesetz, Gesetz gegen den unlauteren Wettbewerb BGB.) **KONVEKTA**
Thermo-System

38	1 ST	Klebeschild	H25-000-077	"R 134d"	
37	1 ST	Schild	H25-000-031	"24 VOLT-DC"	
36	2 ST	Mutter	H21-000-001	M 4 /ISO4032/vz	
35	2 ST	Federling	H21-000-121	B 4,1 /DIN 127/verz	
34	2 ST	Schraube	H22-000-005	M 4x 12 /DIN 933/vz	
33	2 ST	Unterlegscheibe	H21-000-101	B 4,3 /S07090/verz	
32	2 ST	Halter für Widerstand	H11-001-563	-	
31	1 ST	Widerstand	H11-001-562	4 Ohm+8 Ohm /24 V	
30	2 ST	Fächerschleibe	H21-000-167	B 5,1 /DIN6798/verz	
29	2 ST	Mutter	H21-000-002	M 5 /DIN 934/vz	
28	4 ST	Kreuzschraube	22529002	4,2x16 /DIN7981/ sw brün	
27	4 ST	Schraube	H21-000-580	3,9x13 /DIN7982/vz	
26	8 ST	Blechschr.m.Kreuzschl.	22530001	3,5x 9,5/DIN7982/ sw brün.	
25	2 ST	Flachrundblechschr.	22550001	4,2x 13/ sw brün.	
24	2 ST	Schraube	H23-000-125	M 5x 16 /DIN7985/vz	
23	2 ST	Federling	H21-000-123	B 6,1 /DIN 127/verz	
22	2 ST	Scheibe	H21-000-153	B 6,4 /DIN 9021/verz	
21	2 ST	Schraube	H22-000-217	M 6x 16 /DIN 933/vz	
20	1 ST	Befestigungswinkel	B56-130-018	-	
19	1 ST	Befestigungswinkel	B56-130-017	-	
18	1 ST	Bedientableau	HK1-900-005	-	
17	1 ST	Kabelbinder	H14-000-223	185mm lg	
16	1 ST	Kabelclip	H14-001-223	selbstklebend	
15	0,280 M	Isolierschlauch	H11-000-702	8,0 mm Ø	
14	4 ST	Flachsteckhülse	H11-000-663	6,3mm /1,0-2,5qm	
13	1 ST	Kabelstrom	BK1-000-125	24V Gehäuse 3-stufig	
12	0,08 M	Isolierband	H14-000-415	(Kitt)	
11	1 ST	PVC-Kappe	H99-XXX-010	5/8"	
10	1 ST	PVC-Kappe	H99-XXX-012	7/8"	
9	1 ST	O-Dichtung	H12-000-716	3/4", NW10, R134d	
8	1 ST	Expansionsventil	H14-001-035	TEC-0 2 "D" / R134A	
7	1 ST	Filterschaum	B14-AK0-450	370x 310x 5mm	
6	2 ST	Befestigungsring	H14-001-311	-	
5	0,18 M	Kork-Streifen	H14-001-494	-	
4	2 ST	Gebälserod	H14-000-312	96mm rechts/links	
3	1 ST	Motor /2 Wellenenden	H11-001-213	24 Volt / 1 Geschw.	
2	1 ST	Verd.-Batterie	H30-013-084	0300L10RH25,4/07RT12	
1	1 ST	Verd.-Gehäuse KL II	B14-AA0-319	-	
Pos	Menge/Einh	Benennung	Artikel Nr.	Abmessung/DIN	
1	2	3	4	5	6

Nr. Änderungs-Mittelteilung TagName
Mass - Stab : M 1:5
TAG NAME
Gez. 01.02.07 Kirchner

ca3 Pos. 1 vor H14-000-319 H. Döll
Allgemeinteilernr.: ISO 2768-m
ca2 Motor Befestigung u. Elektr. abwasch. IZ1107 A. Fajge
ca1 Pos 27-29 u. 31 gebänd. I8009 Kirchner
Gesamtgewicht:

KONVEKTA AG KÜHL- & KLIMANLAGEN D-34607 SCHWALMSTADT
VERDAMPFER
Verdampfer kpl.
VD 2080/4/24V mit Heizung

Artikel-Nr.
B78-034024A239-1
Blatt
Zeichnungs-Nr.
78A239-1GZ

