

① Eingang 5/8"UNF O-Ring, 2995mm lg.  
entrance  
entrée  
entrada

② Ausgang 7/8"UNF O-Ring, 2990mm lg.  
exit  
sortie  
salida

③ Kondenswasserablauf Ø12.0  
condensed water drain  
tuyau de l'eau condensée  
desague liquido de conden

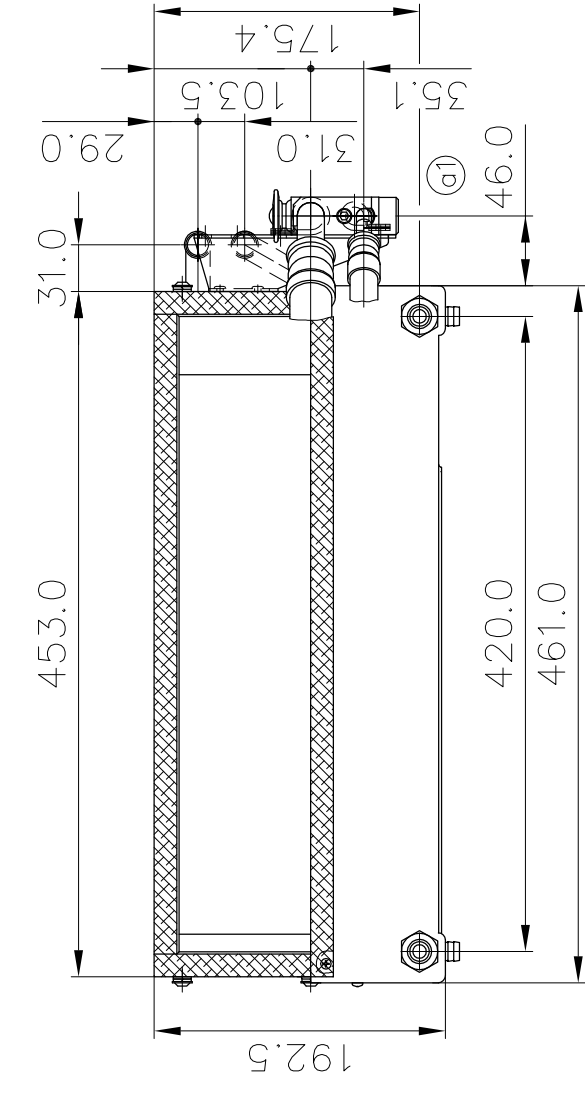
④ Thermostat  
thermostat  
thermostat  
termostato

⑤ Vorlauf Heizung  
heating tube (preliminary)  
conduite de chauffage (d'avance)  
entrada conducto de calefaccion

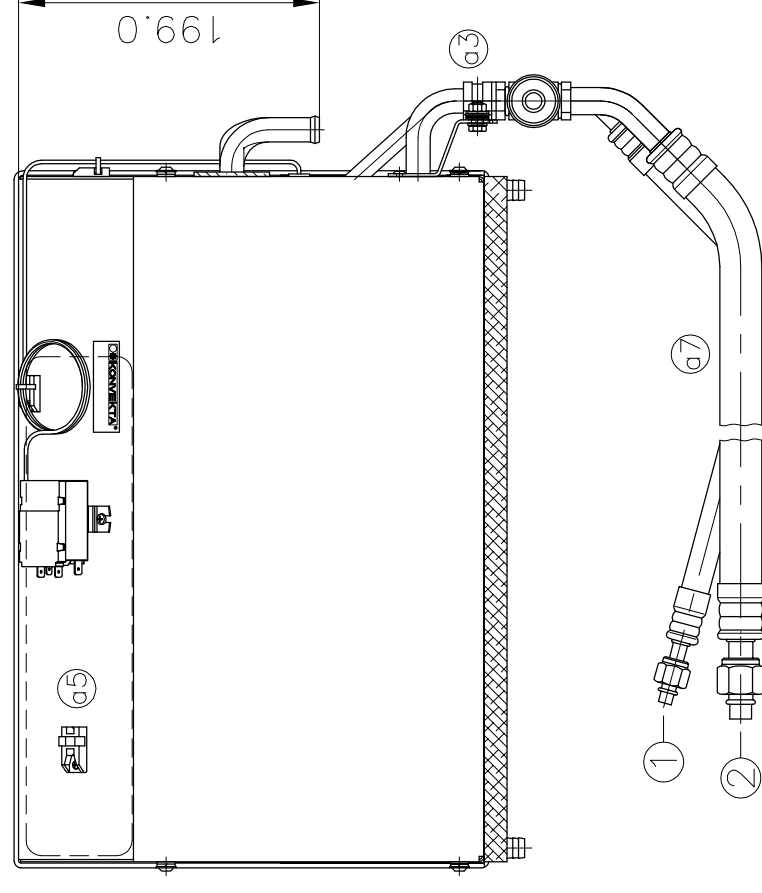
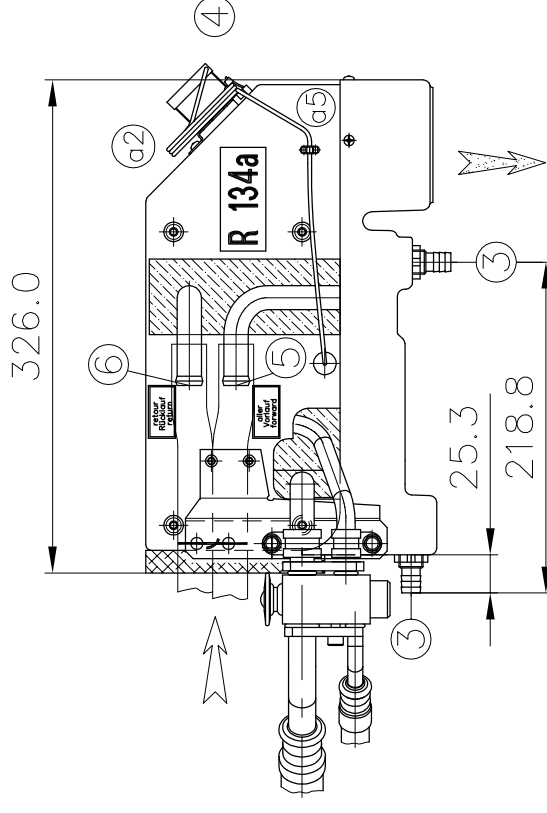
⑥ Rücklauf Heizung  
heating tube (return)  
conduite de chauffage (retour)  
salida conducto de calefaccion

○ Ansaug Um.- Frischluft  
fresh/return air suction  
aspiration d'air frais/air recycle  
aspiracion aire recirculado/exterior

● Ausblas Kühl.- Warmluft  
cold or hot air outlet  
sortie d'air réfrigéré  
salida de aire acondicionado/caliente



ⓐ4 An die Box wird der Bausatz Dieteg kpl. ZST-DIE-001 nach Montageanleitung BMA-78A222IAA montiert.



### Fa. Dieteg BIG X

Nr.Änderungs-Mitteilung	Tag	Name
a7	Kältemittelschlauch: Isolierung entf.	16.06.06   A. Feige
a6	Ablauf Wasserwanne geändert	17.02.06   A. Bollenberg
a5	Befestigung geändert	19.09.03   M. Hirth

Kälteleistung: cooling capacity: puissance frigorifique:	5020 Watt	Gewicht: 7,0 kg
Heizleistung: heating capacity: puissance de chauffage:	7500 Watt	
Luftvolumen: air volume: débit d' air l evaporateur:	—	
Stromaufnahme: current consumption: courant absorbé:	—	

Durch Weiterentwicklung entstehende konstruktive und technische Änderungen behalten wir uns vor !  
Angebotszeichnung  
Originale dürfen ohne Änderungsantrag nicht verändert werden.

Diese Zeichnung verbleibt unser Eigentum. Vervielfältigung, Verwertung oder Mitteilung an dritte Personen hat zivil- und strafrechtliche Folgen. (Urheberrechtsgesetz. Gesetz gegen den unlauteren Wettbewerb BGB.)  
**KONVEKTA**  
Thermo Systems

KONVEKTA AG KÜHL- & KLIMAANLAGEN D-34607 SCHWALMSTADT

TAG	NAME	Baureihe VD 2067/4 Zeichnungs-Nr. 78A223G1
Gez.	11.09.2002 C. Scheuer	
Gepr.		
Norm		

Verdampfer R 134a  
evaporator  
evaporateur