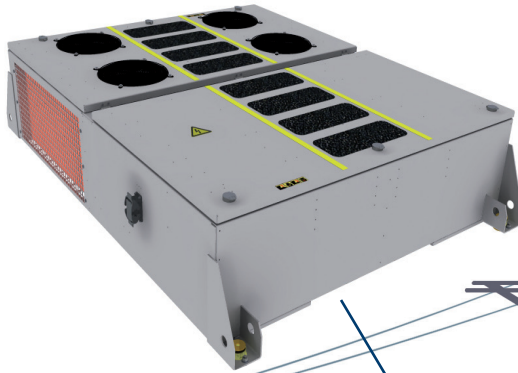




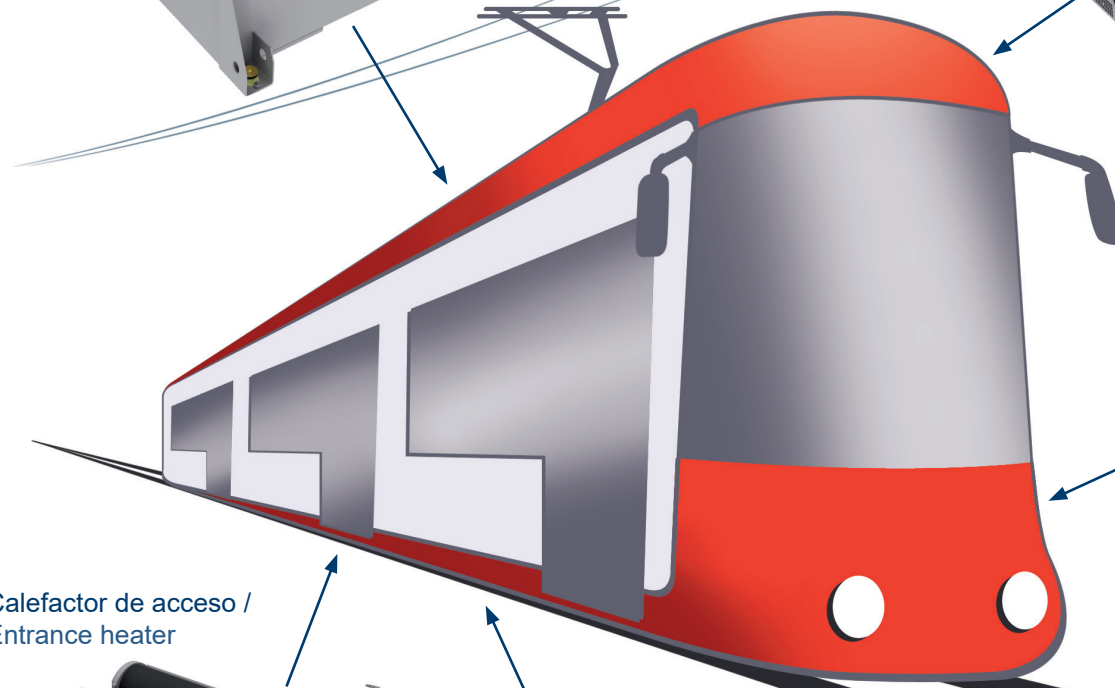
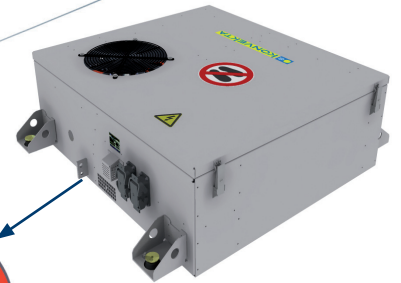
Conceptos de climatización profesionales /

A/C Concepts with Competence and Know-how

Aire acondicionado para el compartimento de pasajeros /
Air conditioning of passenger's compartments



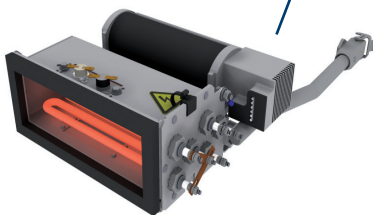
Aire acondicionado para el compartimento del conductor /
Air conditioning of driver's compartments



Calefactor frontal /
Front heater



Calefactor de acceso /
Entrance heater



Calefactor bajo el asiento /
Under seat heater



KONVEKTA AG

Am Nordbahnhof 5
34613 Schwalmstadt
Germany

www.konvekta.com

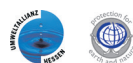
Su persona de contacto /
Your contact person:

Dr. Steffen Schade

SteffenSchade@konvekta.com
phone +49 (0) 6691 76-174



Ganador del Premio Alemán de Medioambiente
Laureate of the German Environment Award



Certificado conforme a / Certified according to
DIN EN ISO 9001 / DIN EN ISO 14001



Impreso en papel 100 % reciclado
Printed on 100 % recycled paper